

Dionisio da Silva Nunes

De: Vicente Batista <mdacruz.ccivil@gmail.com>
Enviado: segunda-feira, 7 de novembro de 2016 11:07
Para: Dionisio da Silva Nunes
Cc: Soledade Pires
Assunto: Re: Reabilitação de Habitações Municipais - Substituição de Cobertura na Rua de S. Tiago, Nº. 12 - Marvão
Anexos: 1.Proposta 04-11-16.pdf; 2 .L.Preços Venda 04-11-16.pdf; 3.Facturação 04-11-16.pdf; 4.Pagamentos 04-11-16.pdf; 5.Planeamento 04-11-16.pdf; 6. Plano M.Obra 04-11-16.pdf; 7. Plano Equip 04-11-16.pdf

Bom dia,

Conforme o solicitado, por V.Exas, desde já agradecemos pelo convite, anexamos a nossa melhor proposta para os trabalhos de substituição de cobertura na rua São Tiago nº12 em Marvão.

Cumprimentos

No dia 4 de novembro de 2016 às 13:09, Dionisio da Silva Nunes <Dionisio.Nunes@cm-marvao.pt> escreveu:

Ex. mos Senhores

Em conformidade com o despacho do Sr. Vice Presidente da Câmara datado de 04-11-2016, convida-se essa empresa a apresentar uma proposta para a empreitada de " Reabilitação de Habitações Municipais - Substituição de Cobertura na Rua de S. Tiago, Nº. 12 - Marvão ".

Para o efeito, remete-se o convite e as peças de procedimento onde se definem os termos a que obedece este procedimento.

Com os melhores cumprimentos.

O Assistente Técnico

Dionísio Nunes

Divisão de Obras

Largo de Santa Maria | 7330-101 Marvão | Portugal
Tel. +351 245 909 130 | Fax +351 245 993 526
www.cm-marvao.pt



Adira às boas práticas ambientais, prefira a comunicação electrónica. Leia, responda, encaminhe, archive e classifique a sua informação. Antes de imprimir, pense no ambiente!

--
Sem outro assunto de momento,

Cumprimentos

M.da Cruz e O.H. de João B.C.Batista

M.da Cruz e O.H. de João B.C.Batista

966 215 798 / 914 920 253
mdacruz.civil@gmail.com



PROPOSTA

Jorge Manuel Correia Batista com o cartão do cidadão nº 09606533 válido até 27-03-2019, residente em Currais da Pedra – Escusa na qualidade de sócio gerente da empresa “ M. DA CRUZ & OUTROS HERDEIROS DE JOÃO BARRETA CEBOLAS BATISTA – CONSTRUÇÃO CIVIL LDA”, com o NIF/NIPC 506861910 com a sede em Currais da Pedra – Escusa, titular do Alvará de Construção nº 50444, com as seguintes autorizações:

Descrição Subcategoria	Classe
1ª Categoria - Edifícios e Património Construído	
Empreiteiro Geral ou Construtor Geral de Edifícios de Construção Tradicional	1
Empreiteiro Geral ou Construtor Geral de Reabilitação e Conservação de Edifícios	1
1ª Estruturas e elementos de betão	1
4ª Alvenarias, rebocos e assentamento de cantarias	1
5ª Estuques, pinturas e outros revestimentos	1
5ª Categoria - Outros Trabalhos	
1ª Demolições	1
12ª Andaimos e outras estruturas provisórias	1

Depois de ter tomado conhecimento do objeto da empreitada de “Substituição de cobertura na rua de São Tiago nº12 “obriga-se a executar todos os trabalhos que constituem essa empreitada, em conformidade com o Caderno de Encargos pelo preço global de 8.193,60 € (oito mil cento e noventa e três euros e sessenta cêntimos), que não inclui o imposto sobre o valor acrescentado.

A quantia supramencionada acrescerá o imposto sobre o valor acrescentado à taxa legal em vigor.

Mais declara que renuncia a foro especial e se submete, em tudo o que respeita à execução do seu contrato, ao que se achar prescrito na legislação portuguesa em vigor.

04 de Novembro 2016

**JOÃO BARRETA CEBOLAS BATISTA -
 CONSTRUÇÃO CIVIL LDA
 CURRAIS DA PEDRA - ESCUSA
 EMPREITEIRO DE CONSTRUÇÃO CIVIL
 ALVARÁ DE CONSTRUÇÃO Nº 50444**

**Empreitada de "SUBSTITUIÇÃO DA COBERTURA
 NA RUA SÃO TIAGO, N.º 12 em Marvão"**

PROGRAMA DE TRABALHOS

	Descrição da Actividade	MÊS 1			
		1	2	3	4
1	SUBSTITUIÇÃO DA COBERTURA NA RUA SÃO TIAGO, N.º 12 em Marvão				
1.1	Substituição da cobertura				
1.2	Pintura das Fachadas				

Data: 04-11-16

**M. DA CRUZ & OUTROS HERDEIROS DE JOÃO BARRETA CEBOLAS
BATISTA – CONSTRUÇÃO CIVIL LDA**

**CURRAIS DA PEDRA - ESCUSA
EMPREITEIRO DE CONSTRUÇÃO CIVIL**

ALVARÁ DE CONSTRUÇÃO Nº 50444

Data: 04-11-16

MAPA DE QUANTIDADES DE TRABALHO					
Cap.nº	Designação dos trabalhos	Quant.	Unid.	Preços Unit.	Preços Total
1	SUBSTITUIÇÃO DA COBERTURA NA RUA SÃO TIAGO, N.º 12				
1.1	Fornecimento e execução de cobertura em telha cerâmica de canudo igual ao existente, assentes sobre chapas celulo-minerais tipo "Onduline" ou equivalente, painel de madeira e isolamento termico. O artigo inclui caleiras e rufos em chapa de zinco, onde forem necessários. As telhas deverão ser caleadas com argamassa de cal e areia e grampeadas. Na ligação entre chapa e parede e nos beirados, será aplicada tela própria fornecida pelo fabricante das chapas. O beirado deverá ser reparado ou substituído caso seja necessário. As fachadas serão lavadas e pintadas com tinta silicato ecologica da ARGA ou equivalente	91	m2	79,60 €	7.243,60 €
1.2	Montagem e desmontagem de estaleiro	1	vg	950,00 €	950,00 €

TOTAL (IVA Não Incluído)

8.193,60 €

**BARRETA CEBOLAS BATISTA - CONSTRUÇÃO
CIVIL LDA
CURRAIS DA PEDRA - ESCUSA
EMPREITEIRO DE CONSTRUÇÃO CIVIL
ALVARÁ DE CONSTRUÇÃO Nº 50444**

**Empreitada de "SUBSTITUIÇÃO DA COBERTURA NA RUA
SÃO TIAGO, N.º 12 em Marvão"**

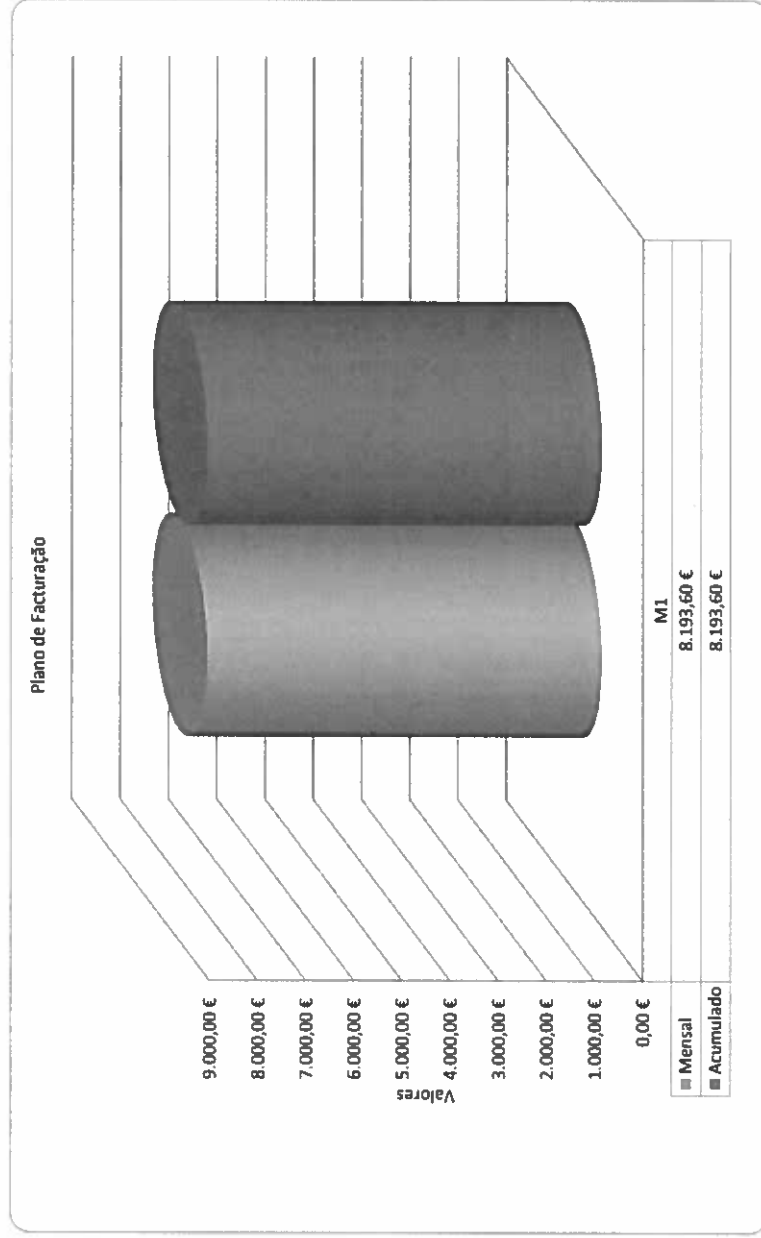
PLANO DE MÃO-DE-OBRA

	MÊS 1			
	1	2	3	4
Mão de Obra				
Encarregado	1	1	1	1
Pedreiro	3	3	3	3
Servente	1	1	1	1

Data: 04-11-16

M. DA CRUZ & OUTROS HERDEIROS DE JOÃO BARRETA CEBOLAS BATISTA – CONSTRUÇÃO CIVIL LDA
CURRAIS DA PEDRA - ESCUSA
EMPREITEIRO DE CONSTRUÇÃO CIVIL
ALVARÁ DE CONSTRUÇÃO N.º 50444

Empreitada de "SUBSTITUIÇÃO DA COBERTURA NA RUA SÃO TIAGO, N.º 12 em Marvão"



M1s	Mensal	Acumulado
M1	8.193,60 €	8.193,60 €

BARRETA CEBOLAS BATISTA - CONSTRUÇÃO CIVIL LDA
CURRAIS DA PEDRA - ESCUSA
EMPREITEIRO DE CONSTRUÇÃO CIVIL
ALVARÁ DE CONSTRUÇÃO N.º 50444

Empreitada de "SUBSTITUIÇÃO DA COBERTURA NA RUA
SÃO TIAGO, N.º 12 em Marvão"

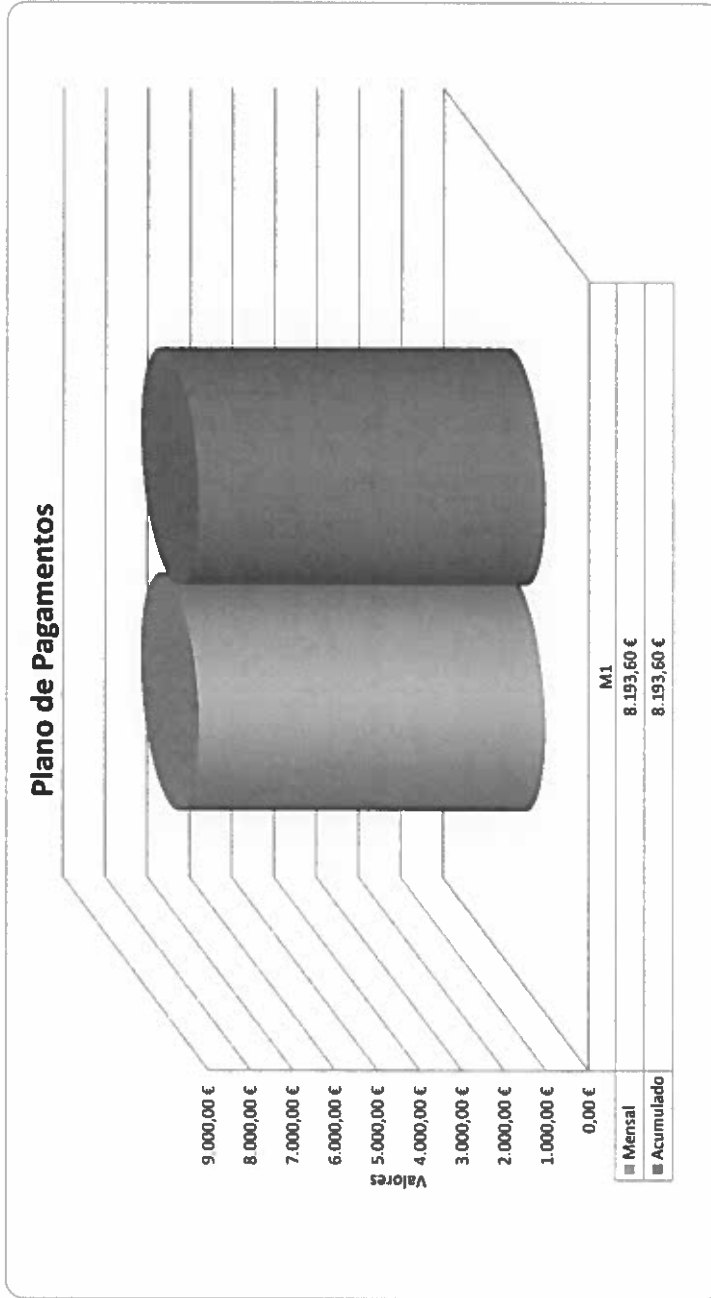
PLANO DE EQUIPAMENTO

	MÉS 1			
	1	2	3	4
Equipamento				
Betoneira	1	1	1	1
Rebarbadora	1	1	1	1
Martelo Eléctrico	1	1	1	1
Andalimes	1	1	1	1
Ferramenta ligeira	1	1	1	1

Data: 04-11-16

M. DA CRUZ & OUTROS HERDEIROS DE JOÃO BARRETA CEBOLAS BATISTA – CONSTRUÇÃO CIVIL LDA
CURRAIS DA PEDRA - ESCUSA
EMPREITEIRO DE CONSTRUÇÃO CIVIL
ALVARÁ DE CONSTRUÇÃO Nº 50444

Empreitada de "SUBSTITUIÇÃO DA COBERTURA NA RUA SÃO TIAGO, N.º 12 em Marvão"



Mês	Mensal	Acumulado
M1	8.193,60 €	8.193,60 €